

# Embalaje Plástico para la Industria Farmacéutica

Embalagens plásticas para a indústria farmacêutica



**MAP** **MAP** *PET*

**TRIPLAST** | FABRICANTE NO BRASIL PARA  
EMBALAGENS FARMACÊUTICAS **MAP**



**IMAP SAIC**, fundada en el año **1940**, fue una de las primeras empresas dedicadas a la transformación de plásticos en la Argentina. A lo largo de su historia, fabricó todo tipo de productos para diferentes industrias. Desde 1970 comenzó a producir artículos para la industria farmacéutica y hoy se dedica por completo a ese rubro donde se destaca por su servicio y la calidad de sus productos. En línea con esta decisión estratégica, en el año 2019 adquirió Gerresheimer Buenos Aires SA (hoy IMAP PET SA) para agregar la producción de envases de PET a su estructura y negocio.

Hoy IMAP exporta a toda la Región, es líder en Tubos y Tapones para efervescentes y es uno de los principales fabricantes de embalaje plástico farmacéutico. Cuenta con un predio industrial de 22.500m<sup>2</sup> con 10.500m<sup>2</sup> cubiertos donde trabajan 30 equipos productivos de transformación, 4 impresoras de offset, 5 armadoras de tapones y otros dispositivos de valor agregado.

En 2022, IMAP tomó la decisión de reforzar aún más su presencia en la región e hizo un acuerdo con la empresa TRIPLAST Ltda para fabricar sus productos en Brasil. TRIPLAST se encuentra en Rio de Janeiro y fabricará de acuerdo a los altos estándares y buenas prácticas que IMAP ha logrado conseguir en tantos años de trabajo, de manera que sus productos sean de excelencia como los fabricados en Argentina. TRIPLAST cuenta con un predio industrial de 9.600m<sup>2</sup>, 18 equipos productivos, 3 impresoras de offset, 3 llenadoras de tapones, más todos los equipos periféricos.

Sus líneas principales de productos son: frascos estándar RP28 en todo tipo de materiales, tubos y tapones con sílica gel, frascos snap on, cuello crimp y vacuna, frascos pastilleros de boca ancha, frascos DIN18, frascos monodosis, bombas dosificadoras y actuadores de todo tipo. Además, la empresa cuenta con un importante departamento de I&D para desarrollar nuevos productos a la medida de las necesidades de sus clientes.

Con el objetivo de brindar una solución integral a sus clientes, IMAP ofrece productos complementarios a las líneas mencionadas: dosificadores orales, tapas de todo tipo, sellos de goma, goteros con cánula, vasos dosificadores, sobres y cápsulas plásticas desecantes, etc.

Todos los productos fabricados en nuestra planta son en Zona Limpia/Farma y sobre un Sistema de Gestión Integral de la Calidad que incluye a toda la estructura y que hace foco en la estabilidad de sus procesos.



Fundada em **1940**, **IMAP SAIC** foi uma das primeiras empresas dedicadas à transformação de plástico na Argentina. Ao longo de sua história fabricou todos os tipos de produtos para diversos setores. A partir de 1970 passou a fabricar alguns produtos para a indústria farmacêutica e atualmente se dedica totalmente a esse ramo onde se destaca pelo seu serviço e pela qualidade de seus produtos. Em linha com esta decisão estratégica, em 2019 adquiriu a Gerresheimer Buenos Aires SA (hoje IMAP PET SA) para agregar à sua estrutura e negócio a produção de embalagens de PET.

Hoje a IMAP exporta para toda a Região, é líder em Tubos e Tampas para efervescentes e um dos principais fabricantes de embalagens plásticas farmacêuticas. Possui uma área de 22.500m<sup>2</sup> com 10.500m<sup>2</sup> cobertos onde alberga 30 equipamentos de produção, 4 impressoras offset, 5 máquinas de montagem de tampas e outros dispositivos de valor acrescentado.

Suas principais linhas de produtos são frascos padrão RP28, tubos e tampas com sílica- gel, frascos de encaixe, crimpagem e vacina, frascos de comprimidos de boca larga, frascos DIN18, frascos de dose única, bombas e atuadores de todos os tipos. A empresa também possui um importante departamento P&D para desenvolver novos produtos sob medida para seus clientes.

Em 2022, a IMAP tomou a decisão de fortalecer ainda mais sua presença na região e fez um acordo com a empresa TRIPLAST Ltda para fabricar seus produtos no Brasil. A TRIPLAST está localizada no Rio de Janeiro e fabricará de acordo com os altos padrões e boas práticas que a IMAP conseguiu alcançar em tantos anos de trabalho, para que seus produtos sejam de excelência como os fabricados na Argentina. A TRIPLAST possui um parque fabril de 9.600m<sup>2</sup>, 18 equipamentos de produção, 3 impressoras offset, 3 enchedoras de tampas, além de todos os equipamentos periféricos.

Para oferecer uma solução completa aos seus clientes, IMAP oferece produtos complementares às linhas acima mencionadas: dispensadores orais, cápsulas de todos os tipos, vedações de borracha, conta-gotas, copos dosadores, cápsulas e sachês dessecantes, etc...

Todos os produtos fabricados em nossa planta são em Zona Limpa / Farma e baseados em um Sistema Integral de Gestão da Qualidade que abrange toda a estrutura e tem como foco a estabilidade do processo.

# Tubo y tapón con silica

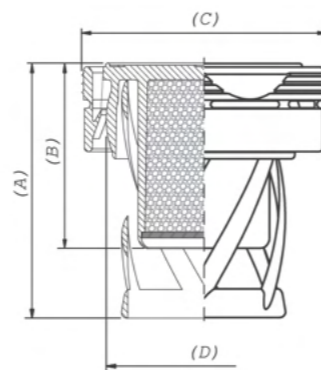
## Tubo e tampa com sílica-gel

- Conjunto diseñado para proteger su contenido de la humedad y las roturas. Ideal para efervescentes, comprimidos, tiras reactivas, cápsulas, etc.
  - Las tabletas efervescentes son usadas, entre otras cosas, para Vitaminas, Multi Vitamínicos, Suplementos Dietarios, Calcio, Digestivos, Antiácidos, Expectorantes, Paracetamol, Glucosa, Limpiador de Prótesis Dental, etc.
  - Tubo inyectado en PP e impreso en offset. Amplia línea con diversos diámetros y alturas.
  - Tapón inyectado en PEBD con precinto de seguridad y varias configuraciones (diversos gramajes de silica, con o sin resorte).
- Conjunto desenhado para proteger seu conteúdo da umidade e quebraduras. Ideal para efervescentes, comprimidos, tiras de teste, etc.
  - Os comprimidos efervescentes são usados, entre outras coisas, para vitaminas, multivitaminas, suplementos nutricionais, cálcio, digestivos, antiácidos, expectorantes, paracetamol, glicose, limpador de prótese dentária, etc.
  - Tubo injetado em PP e impresso em offset. Ampla linha com vários diâmetros e alturas.
  - Tampa injetada em PEBD com selo de segurança e várias configurações (várias gramagem de sílica-gel, com ou sem mola).



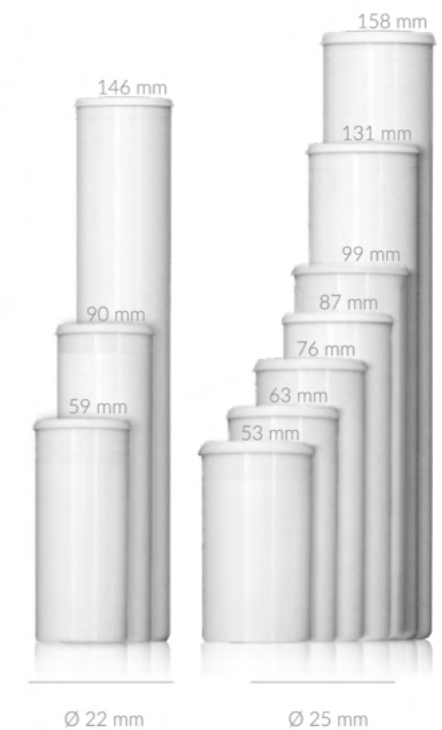
### Tapón con silica gel / Tampas com Silica Gel

Pastilla Ø	Código	Resorte	(A)	(B)	(C)	(D)
Comprimido Ø	Código	Mola	mm	mm	mm	mm
22 mm	35560	N/A	-	22.6	30.9	24.6
	37051	SI	41.0	29.4	30.9	24.6
	29650	N/A	-	22.8	34.6	27.8
25 mm	37030	SI	42.5	24.8	34.6	27.8
	37031	SI	35.5	24.8	34.6	27.8



### Tubo / Tubo

Pastilla Ø	Código	Altura	Ø Interior
Comprimido Ø	Código	Altura	Interior Ø
22 mm	35540	59	24
	38250	90	24
	38260	146	24
	33960	53	27
	29990	63	27
25 mm	33950	76	27
	34100	87	27
	30160	99	27
	35380	131	27
	34710	158	27



# Frasco Medicinal Estándar (RP28)

## Frasco Padrão Medicinal (RP28)

- Frascos estándar fabricados en PEAD, PP y PET por tecnología de Inyección-Soplado e Inyección-Estirado-Soplado que garantiza una distribución homogénea de espesores y cuello calibrado para un cierre perfecto.
- Líneas completas: desde 30ml hasta 500ml.
- Tapa RP28 fabricada en PP por proceso de Compresión con diferentes alternativas de guarnicionado (PE-exp, para inducción, aluminio-PET/PE, etc).
- Frascos padrão produzidos em HDPE, PP e PET pelos sistemas IBM e ISBM que garantem uma distribuição homogênea da espessura de parede e uma boca calibrada para fechamento perfeito.
- Linhas completas: de 30ml até 500ml.
- Tampa RP28 fabricada em PP pela sistema de Compressão com possibilidade de diferentes liners (PEX, para indução, alumínio-PET/PE, etc).



## Accesorios

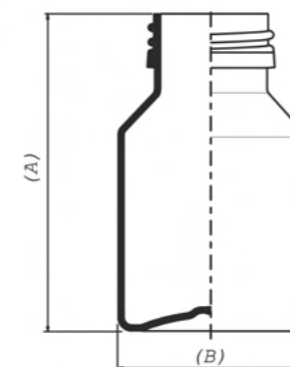
### Acessórios

- Tapa RP28 / Tampas RP28
- Tapa childproof / Tampas childproof
- Jeringa dosificadora / Dispensadores orais
- Vaso medidor / Copo dosador
- Inserto gotero RP28/ Gotejador RP28
- Cápsulas y sobres desecantes (Ver Pág. 14) / Cápsulas e sachês dessecantes (Ver Pág. 14)



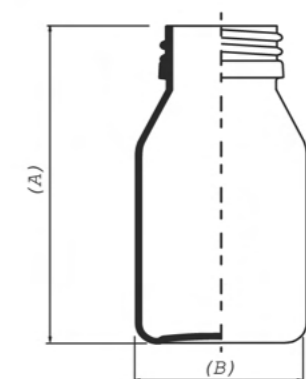
## Frascos PET / Frascos PET

Código Code	Vol. (ml)	Vol. Rebase	(A) (mm)	(B) (mm)
997	30	40	66	32
743	50	61	68	40.4
994	70	77.5	82.7	40.5
948	100	111	98.1	44.8
988	125	137.5	105	47.8
987	150	165	108.2	52.5
986	200	215	126.8	54.3
985	250	270	139	58.0
296	500	542.5	170	74.5



## Frascos PEAD / Frascos PEAD

Código Code	Vol. (ml)	Vol. Rebase	(A) (mm)	(B) (mm)
35201	30	37	59.6	34.3
35211	50	59.5	72.2	38.8
38210	70	77	82.5	41.7
35221	100	105	96.3	44.6
35231	125	127	102.2	47.5
35801	150	164	109.1	52.0
38220	200	210	115.8	57.8
34831	250	268	135.7	59.6



# Frasco DIN 18 en PET

Frasco DIN 18 em PET

- Frascos fabricados en PET por tecnología de Inyección-Estirado-Soplado que garantiza una distribución homogénea de espesores y cuello calibrado para un cierre perfecto.
- Línea completa: desde 5ml hasta 30ml.
- Ideales para medicamentos de aplicación oral, tópica y ótica, aceites de todo tipo, etc.
- Frascos produzidos em PET pelo sistema ISBM que garante uma distribuição homogênea da espessura de parede e uma boca calibrada para fechamento perfeito.
- Linha completa: de 5ml até 30ml.
- Ideal para medicamentos de aplicação oral, tópica e ótica, óleos de todos os tipos, etc.



## Accesorios

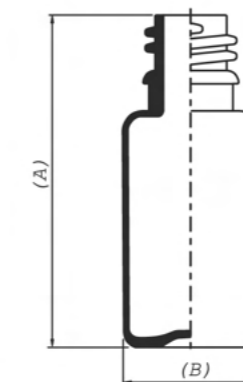
Accessories

- Bombas y Actuadores / Pumps and Actuators
- Tapa DIN 18 / DIN 18 Cap
- Gotero / Dropper
- Inserto gotero DIN18 / Gotejador DIN18



Frasco PET DIN 18 / Frascos PET DIN 18

Código Code	Vol. (ml)	Vol. Rebalse	(A) (mm)	(B) (mm)
757	5	11	48.0	22.7
758	10	16	50.0	26.5
771	15	20	60.2	26.5
759	20	27	70.4	26.5
772	30	36	70.4	32.0



# Frasco Snap on / Crimp on / Vacuna

Frasco Snap- On / Crimp- on / Vacina vial

- Frascos fabricados en PEAD, PP y PET por tecnología de Inyección Soplado e Inyección Estirado Soplado que garantiza una distribución homogénea de espesores y cuello calibrado para un cierre perfecto.
  - Línea completa: desde 10ml hasta 50ml.
  - Ideales para uso con bombas dosificadoras, actuadores de todo tipo y vacunas.
  - Se pueden suministrar esterilizados.
- 
- Frascos produzidos em HDPE, PP e PET pelos sistemas IBM e ISBM que garantem uma distribuição homogênea da espessura de parede e uma boca calibrada para fechamento perfeito.
  - Linha completa: de 10ml até 50ml.
  - Ideal para uso com bombas dosadoras, atuadores de todos os tipos e vacinas.
  - Pode ser fornecido esterilizado.



## Accesorios

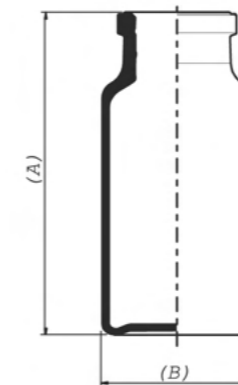
Acessórios

- Bombas y Actuadores / Bombas, válvulas e atuadores
- Tapas de aluminio / Tampas de alumínio
- Sellos de goma / Vedações de borracha



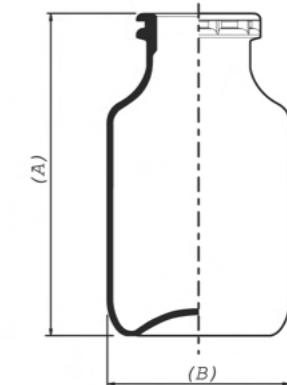
Frascos PEAD\_PP / Frascos PEAD\_PP

Código Code	Vol. (ml)	Vol. Rebalse	(A) (mm)	(B) (mm)
38320	10	17.0	49.0	25.5
38060	15	19.5	54.4	25.3
38330	20	25.0	50.7	31.0
38340	30	35.0	65.2	31.0
38350	50	60.0	85.4	35.0



Frascos PET / Frascos PET

Código Code	Vol. (ml)	Vol. Rebalse	(A) (mm)	(B) (mm)
38120	20	24.0	52.0	29.5



# Frasco Pastillero Boca 40

Pill Jar with 40 diameter Neck

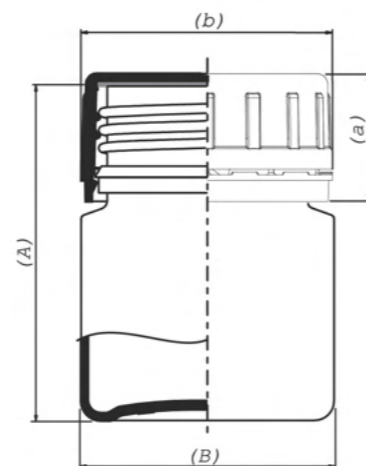
- Frascos fabricados en PEAD por tecnología de Inyección-Soplado que garantiza una distribución homogénea de espesores y cuello calibrado para un cierre perfecto.
- Tapa fabricada en PP por Inyección con posibilidad de diferentes guarniciones (PE-xp, para inducción, aluminio-PET/PE, etc). Tamaños: 55ml, 80ml y 170ml.
- Ideales para comprimidos, polvos, vitaminas, suplementos, masticables, etc.
- Bottles manufactured in HDPE by IBM that ensures a uniform wall thickness distribution and a calibrated mouth for perfect closure.
- Cap manufactured in PP by Injection with the possibility of different liners (PEX, for induction sealing, aluminum-PET/PE, etc). Capacities: 55ml, 80ml and 170ml.
- Ideal for tablets, powders, vitamins, supplements, chewables, etc.



## Dimensiones generales

General dimensions

Código Code	Vol. (ml)	Vol. Rebalse	(A) (mm)	(B) (mm)
38160	55	69	60.0	45.3
38170	80	96	78.6	45.3
38180	170	190	104.5	55.6
Código Code	Rosca Screw	(a) (mm)	(b) (mm)	
38190	8 hilos x pulg.	22.0	44.5	



# Frasco Monodosis en PET

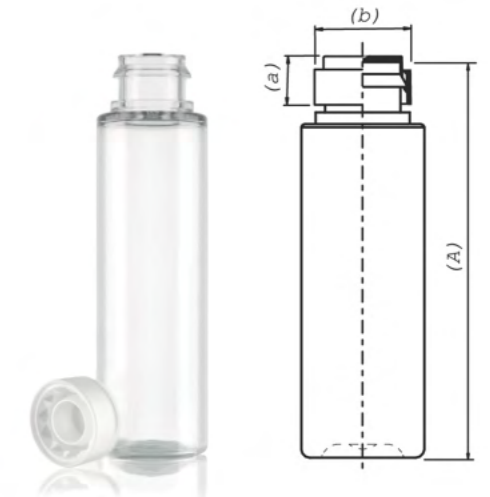
Frasco unidose em PET

- Frascos fabricados en PET por tecnología de Inyección-Estirado-Soplado que garantiza una distribución homogénea de espesores y cuello calibrado para un cierre perfecto.
- Tapa fabricada en PEBD por proceso de Inyección. Tamaños: 10ml, 15ml y 20ml.
- Ideales para el suministro de dosis únicas para formulaciones líquidas u oleosas como suplementos vitamínicos, minerales, digestivos, tratamientos capilares, etc.
- Frascos produzidos em PET pelo sistema ISBM que garante uma distribuição homogênea da espessura de parede e uma boca calibrada para fechamento perfeito.
- Tampa fabricada em LDPE pelo sistema de injeção. Conteúdos: 10ml, 15ml e 20ml.
- Ideal para a administração de doses únicas para formulações líquidas ou oleosas, como suplementos vitamínicos, minerais, digestivos, tratamentos capilares, etc.

## Dimensiones generales

Dimensões gerais

Código Código	Vol. (ml)	Vol. Cap. util	(A) (mm)	(B) (mm)	Rosca Rosca
766	10	12	65.5	18.3	BR-13
767	15	18	65.5	21.5	BR-13
768	20	23	65.5	24.0	BR-13
Código Código	Material	(a) (mm)	(b) (mm)	Rosca Rosca	
210	PE	7.6	15.5	BR-13	



# Accesorios anti humedad

Acessórios para proteção contra umidade

- Tira continua de bolsas desecantes para dispensadores automatizados. Contienen sílica gel (0.5g a 3.0g). Film DuPont Tyvek.
- Cápsulas desecantes plásticas con sílica gel (0.5g a 3.0g). Ideal para uso en todo tipo de embalaje farmacéutico.
- Sachet para absorción de humedad y/o olor: con sílica gel, carbón activado, tamiz molecular o una combinación de ambos.
- Faixa contínua de sacos dessecantes contendo sílica-gel (0,5g a 3,0g). Filme DuPont Tyvek. Projetado para dispensadores automatizados.
- Cápsulas dessecantes de plástico com sílica gel (0,5g a 3,0g). Ideal para uso em todos os tipos de embalagens farmacêuticas.
- Sachê para absorção de umidade e/ou odores: com sílica gel, carvão ativado, peneira molecular ou uma combinação destes.

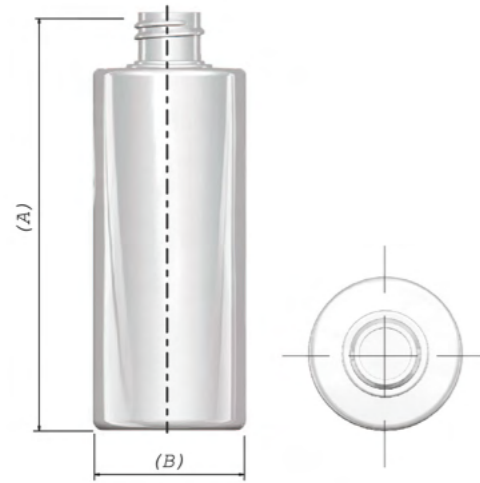


# Cosmética y cuidado personal (PET)

Cosmética e cuidados pessoais (PET)

## ■ Línea Vita

Código	Vol. (ml)	Vol. Cap. util	Rosca Rosca	(A) (mm)	(B) (mm)
764	120	138	20-410	117	42.9



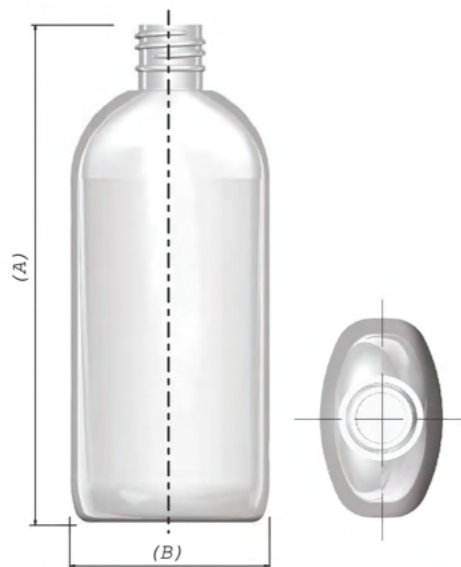
## ■ Línea Ro

Código	Vol. (ml)	Vol. Cap. util	Rosca Rosca	(A) (mm)	(B) (mm)
481	75	81.5	20-410	112	34.7
582	125	133.5	24-410	142.7	39.0
916	200	215	24-410	161.5	45.6



## ■ Línea Pump

Código	Vol. (ml)	Vol. Cap. util	Rosca Rosca	(A) (mm)	(B) (mm)
001	150	168	20-415	138.3	35x34.1



## ■ Línea Tinta

Código	Vol. (ml)	Vol. Cap. util	Rosca Rosca	(A) (mm)	(B) (mm)
984	100	115	RP-28	121	35x35
760	200	212	RP-28	137.6	43x50.2

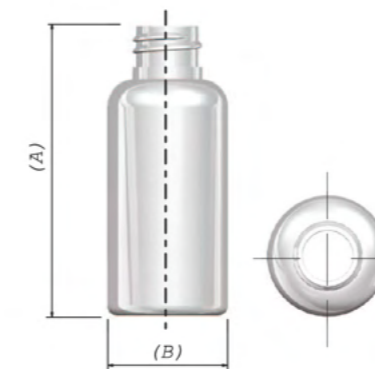


# Cosmética y cuidado personal (PET)

Cosmética e cuidados pessoais (PET)

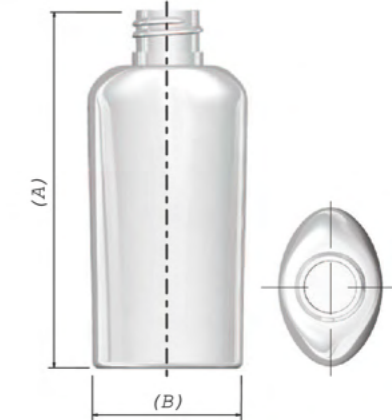
## ■ Línea Omega

Código	Vol. (ml)	Vol. Cap. util	Rosca Rosca	(A) (mm)	(B) (mm)
773	50	55	20-410	82	34.4
761	100	110	20-410	108	41.5
603	250	263	24-410	128	58
746	500	527	28-410	172	70



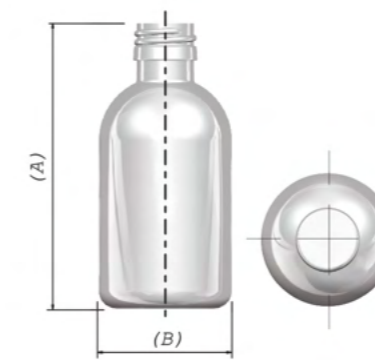
## ■ Línea Delta

Código	Vol. (ml)	Vol. Cap. util	Rosca Rosca	(A) (mm)	(B) (mm)
453	60	65.0	20-410	100	44.4x29.0
902	140	153	24-410	136.4	55.0x33.0
305	200	200	24-410	141.3	63.5x34.75



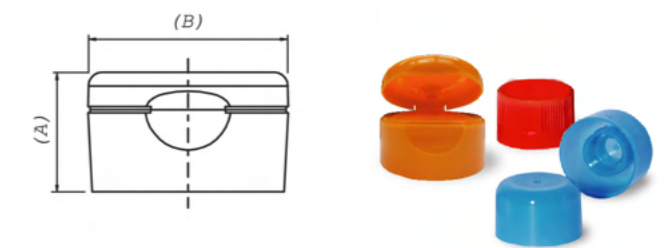
## ■ Línea ST

Código	Vol. (ml)	Vol. Cap. util	Rosca Rosca	(A) (mm)	(B) (mm)
910	50	60	PP-18	80	37.3
753	60	75	PP-18	94	36.5



## ■ Tapas

Tipo	Tapa	(A) (mm)	(B) (mm)
Pilfer	Ø24 mm	18.1	27.4
Lisa	Ø25 mm	14.2	24.0
Lisa	Ø30 mm	18.6	29.2
FlipTop	Ø30 mm	18.0	30.2
FlipTop	Ø35 mm	20.3	33.1
FlipTop	Ø40 mm	21.8	38.0
FlipTop	Ø50 mm	25.1	48.1





## Otros productos propios

Outros produtos próprios

- Frasco 100g y tapa para antiácido efervescente / Frasco de 100g e tampa para sais efervescentes
- Pote y tapa 430ml para varios usos / Pote e tampa 430ml para vários usos
- Frasco spray 60ml y tapa / Frasco de spray de 60ml e tampa
- Desodorante en barra 40g (set completo) / Bastão desodorante 40g (conjunto completo)
- Tapa para café / Tampa para café
- Tapa aplicadora para tintura / Tampa para aplicação de tingimento capilar
- Cucharas dosificadoras / Colheres medidas

## Productos exclusivos de clientes

Produtos exclusivos para clientes

- Tapa con cuchara incorporada p/leche en polvo p/recién nacidos (Danone) / Tampa com colher incorporada para leite em pó para recém nascidos
- Frasco Esencia de Vainilla 100ml (La Virginia) / Frasco Vanilla Essence 100ml
- Envase de salsa de mostaza con miel (Natural Foods) / Recipiente de molho de mostarda com mel
- Aerocámara y máscara (Lab. Pablo Cassará) / Aerocámara
- Tapa yogur (Dahi) / Tampa de iogurte
- Monodosis en tiras (Lab. Valmax) / Tira de dose única
- Envase para queso rayado (SanCor) / Recipiente de queijo
- Pote simil vidrio y tapa para crema cosmética (Roemmers) / Pote e tampa para creme





IMAP S.A.I.C - IMAP PET S.A 

Av. Einstein 950 | Parque industrial OKS  
(Ruta Panamericana Km. 38,5) Garín (B1619CQA)  
Pcia. de Bs. As. Argentina | Tel.: +54 (3327) 455002/4  
comercializacion@imap.com.ar



[www.imap.com.ar](http://www.imap.com.ar)

TRIPLAST Industria de Embalagens Farmaceuticas Ltda 

Estrada Rio D'Ouro número 600  
Pavuna - Rio de Janeiro-RJ, Brasil,  
Tel.: (+55) 21 2035-1005/8  
comercial@triplast-pharma.com.br